



ЗАКРЫТОЕ АКЦИОНЕРНОЕ ОБЩЕСТВО

ПРОМ-

ЭНЕРГО-

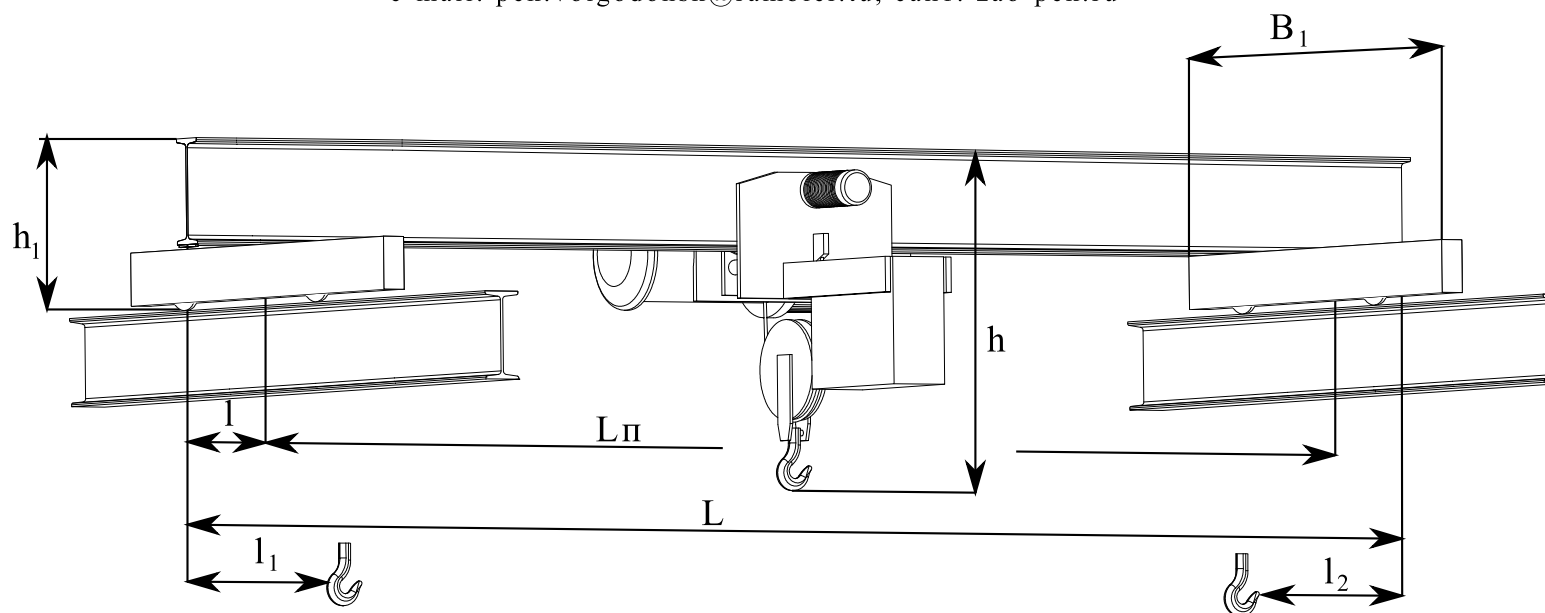
КОМПЛЕКТ

## Опросный лист

кран опорный однобалочный  
грузоподъемностью 1,0-10 тонн

347360, Ростовская обл., г. Волгодонск, ул. 6-Заводская, д. 29, т/ф 8(8639) 27-75-93

e-mail: pek.volgodonsk@rambler.ru, сайт: zao-pek.ru



## Технические характеристики

Длина пролета $L_p$ , м.	3.0	4.2	6.0		9.0			12.				15.0			
Полная длина $L$ , м.	3.6	4.8	6.6	7.2	10.2	10.8	11.4	13.2	13.8	14.4	15.0	16.2	16.8	17.4	18.0
Длина консолей $l$ , м.	0.3		0.6		0.8	1.2	0.6	0.9	1.2	1.5	0.6	0.9	1.2	1.5	
Грузоподъемность, т.	1		2		3.2			5				10			
П-ние крюка $l_1$ $l_2$ , мм.	660		710		750			900				910			
Ширина $B$ , мм.	1300-1710		1490-1710		1300-1710			2090				1890-3160			
Высота $h$ , мм.	930-1210		1090-1210		1170-1210			1380-1480				2120-2360			
Высота $h_1$ , мм.	390-400		390-400		390-400			490-635				530			
Высота подъема, м.	6.0														

## Требуемые характеристики

Грузоподъемность, т.		Температура окружающей среды	
Длина пролета $L_p$ , м.		Климатическое исполнение	<input type="checkbox"/> У1 <input type="checkbox"/> У2 <input type="checkbox"/> У3
Полная длина $L$ , м.		Двухавт кранового пути	<input type="checkbox"/> 24М <input type="checkbox"/> 30М <input type="checkbox"/> 36М <input type="checkbox"/> 45М
Длина консолей $l$ , м.		Кол-во кранов, шт.	
Высота подъема, м.		Радиоуправление	<input type="checkbox"/> да <input type="checkbox"/> нет
Производитель привода на перемещение		Доп. возможности	<input type="checkbox"/> тормоз <input type="checkbox"/> регулирование скорости
Подвод питания	<input type="checkbox"/> кабельный <input type="checkbox"/> троллейный	Исполнение крана	<input type="checkbox"/> общепромышленный <input type="checkbox"/> специальный

## Требуемые характеристики тали

Производитель тали	
Доп. возможности	<input type="checkbox"/> тормоз <input type="checkbox"/> регулирование скорости перемещения <input type="checkbox"/> регулирование скорости подъема
Особые требования	

Наименование предприятия заказчика \_\_\_\_\_

Ф.И.О., должность \_\_\_\_\_

Контактная информация \_\_\_\_\_